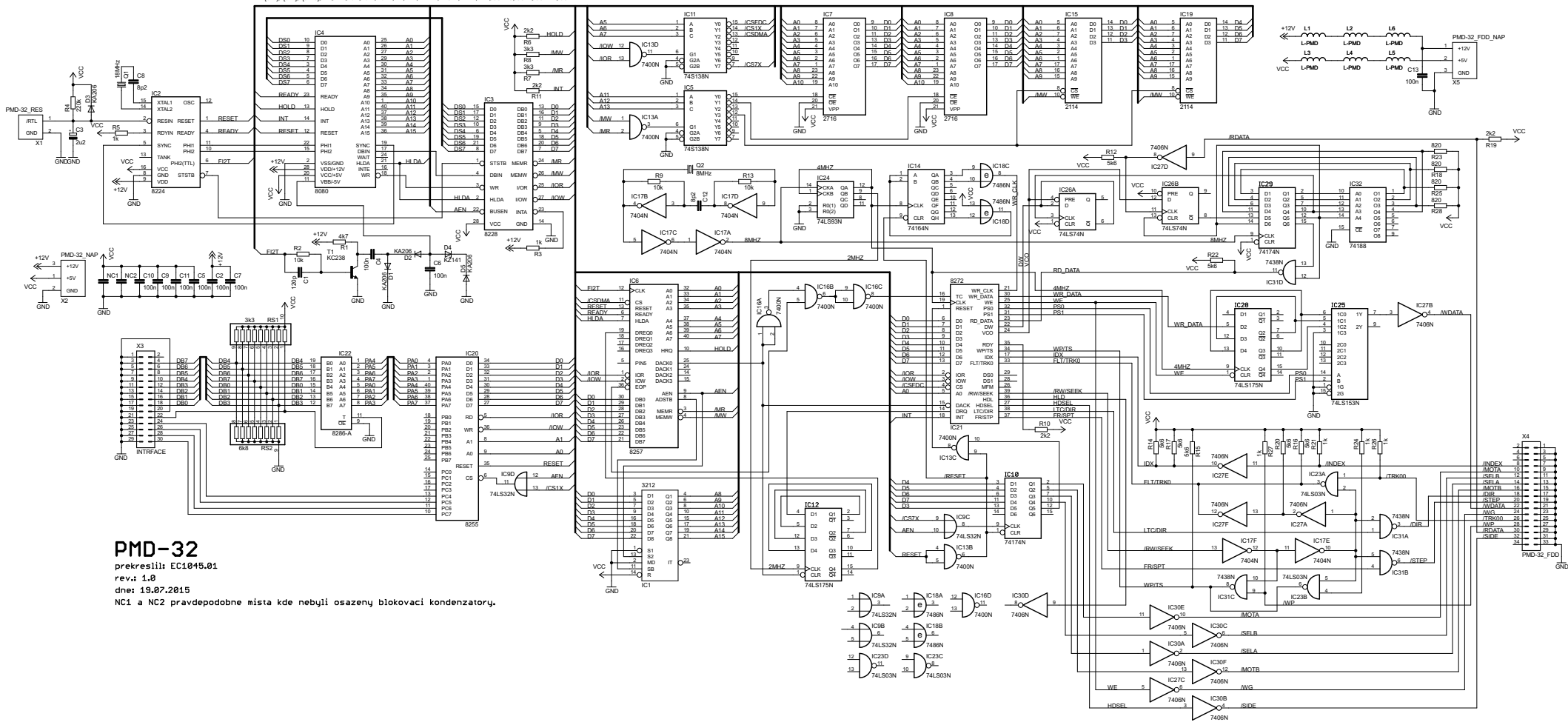


D[0..7]A[0..7]A8..15]AMR/MM_IOR/IOW.HOLD.INT.FI2TREADY/RESET.HLDA.AEN./CS/FDC/CS1X./CSDMA/CS7X



PMD-32

prekreslili: EC1045.01

rev: 1.0

dnies: 19.07.2015

NC1 a NC2 pravdepodobne mesta kde neboli osadeny blokovací kondenzatory.