

6XB 006 80

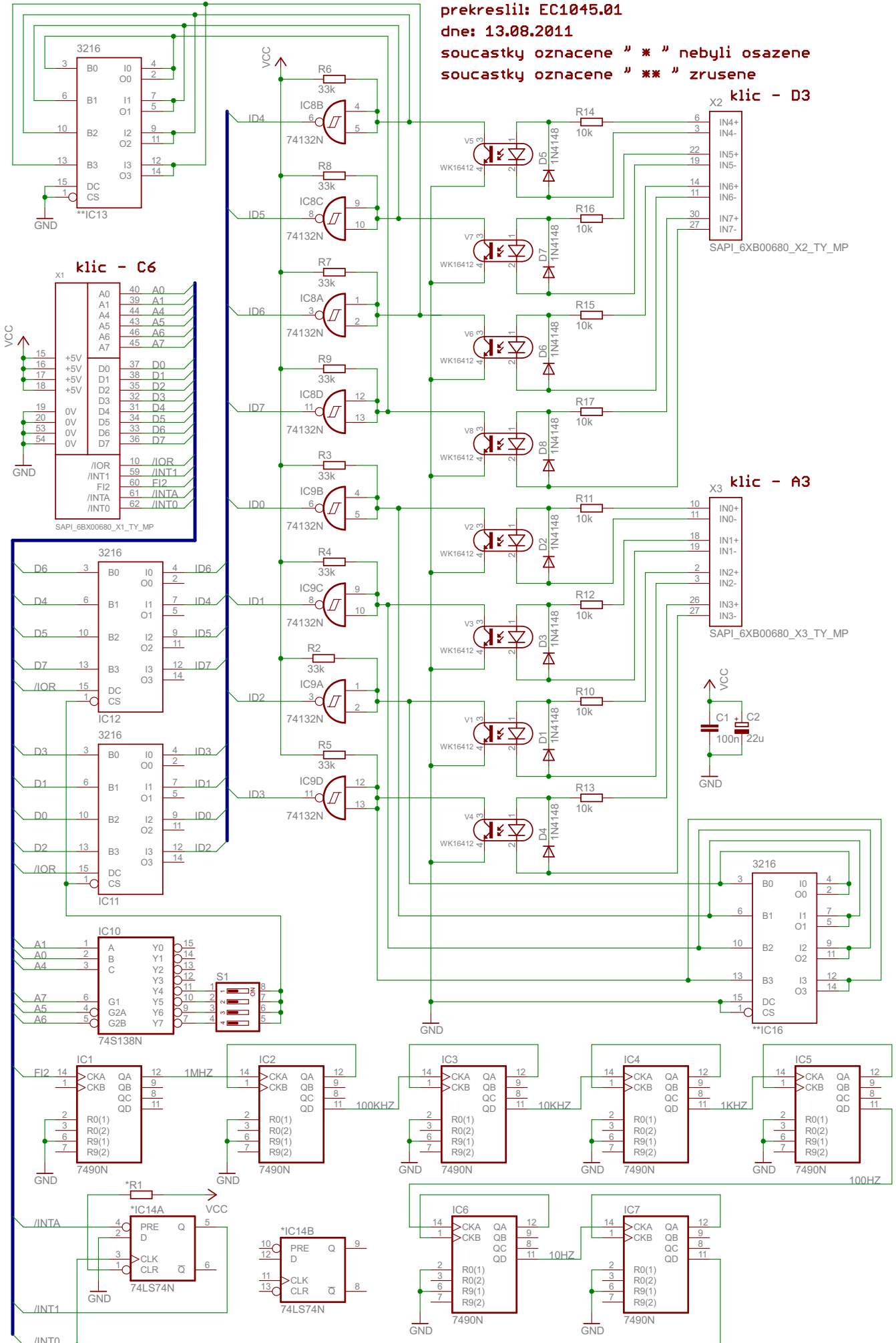
rev. 3.0

prekreslil: EC1045.01

dne: 13.08.2011

soucastky oznacene " * " nebyli osazene

soucastky oznacene " ** " zrusene



klic - C6

klic - D3

klic - A3