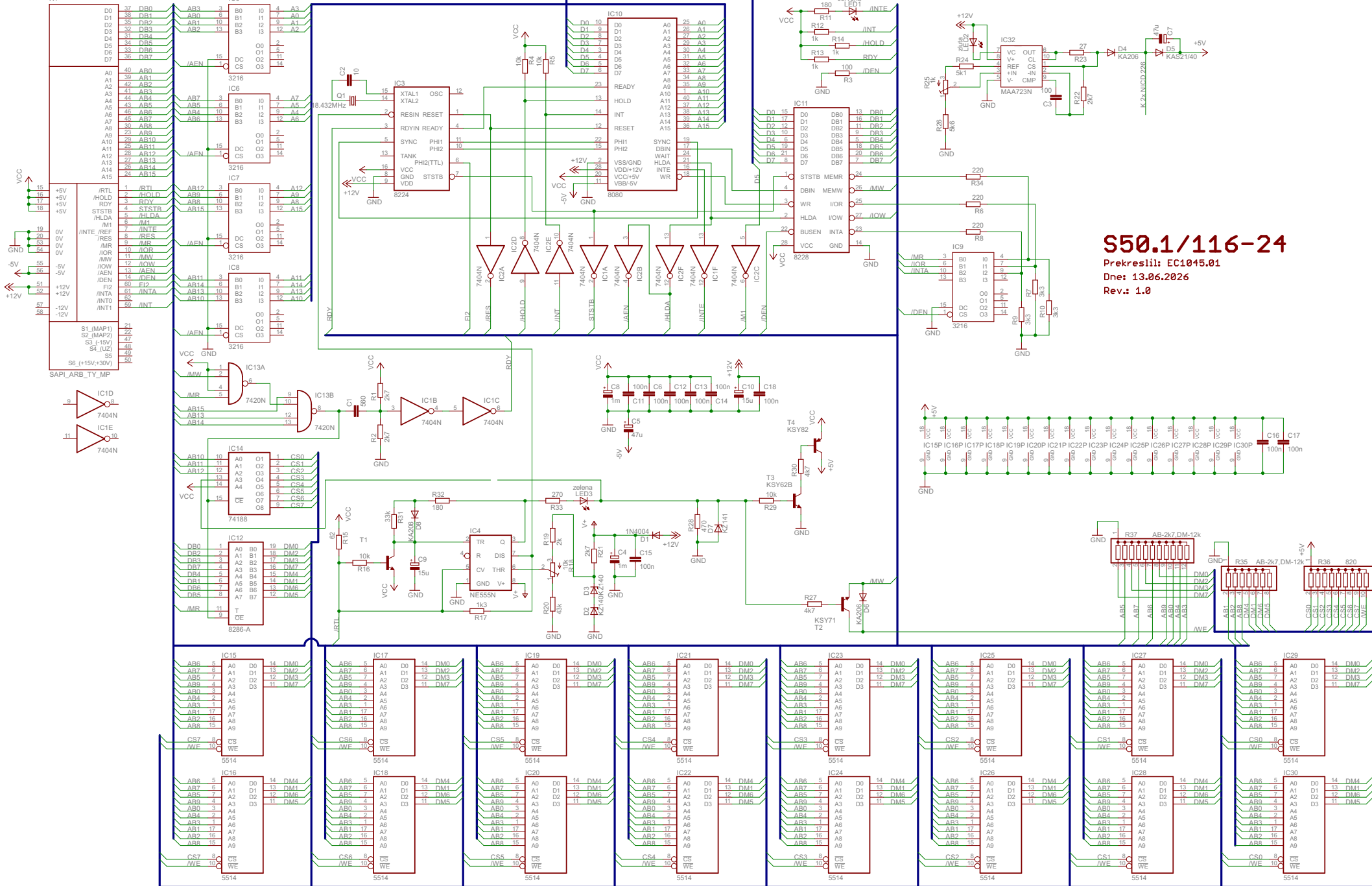


X1 klic - F3



**S50.1/116-24**  
Prekresilil: EC1045.01  
Dne: 13.06.2026  
Rev.: 1.0